

FLEISCHMANN

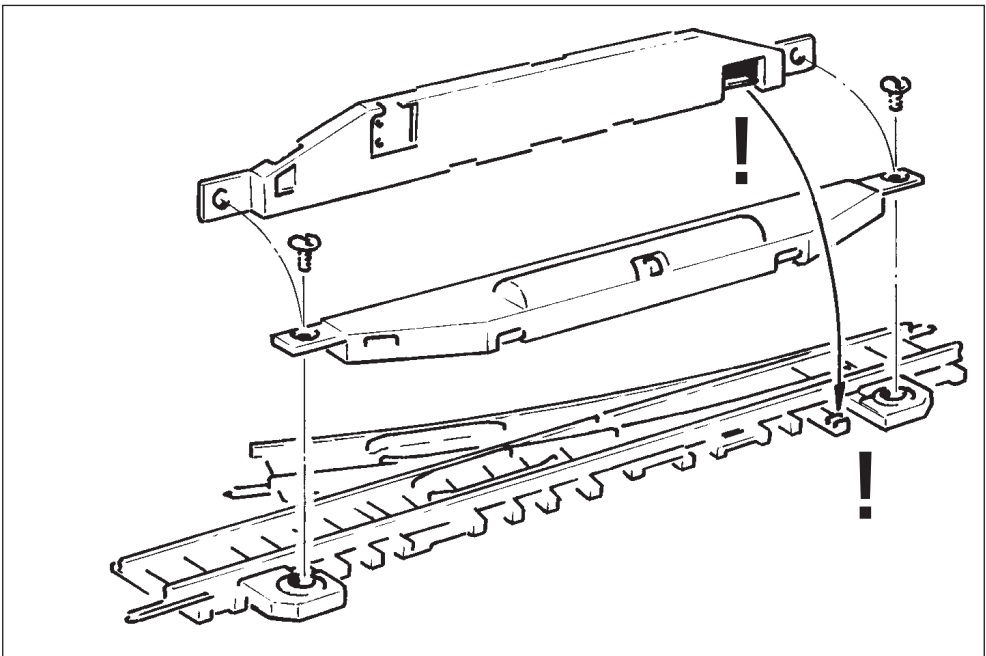
22218

22219

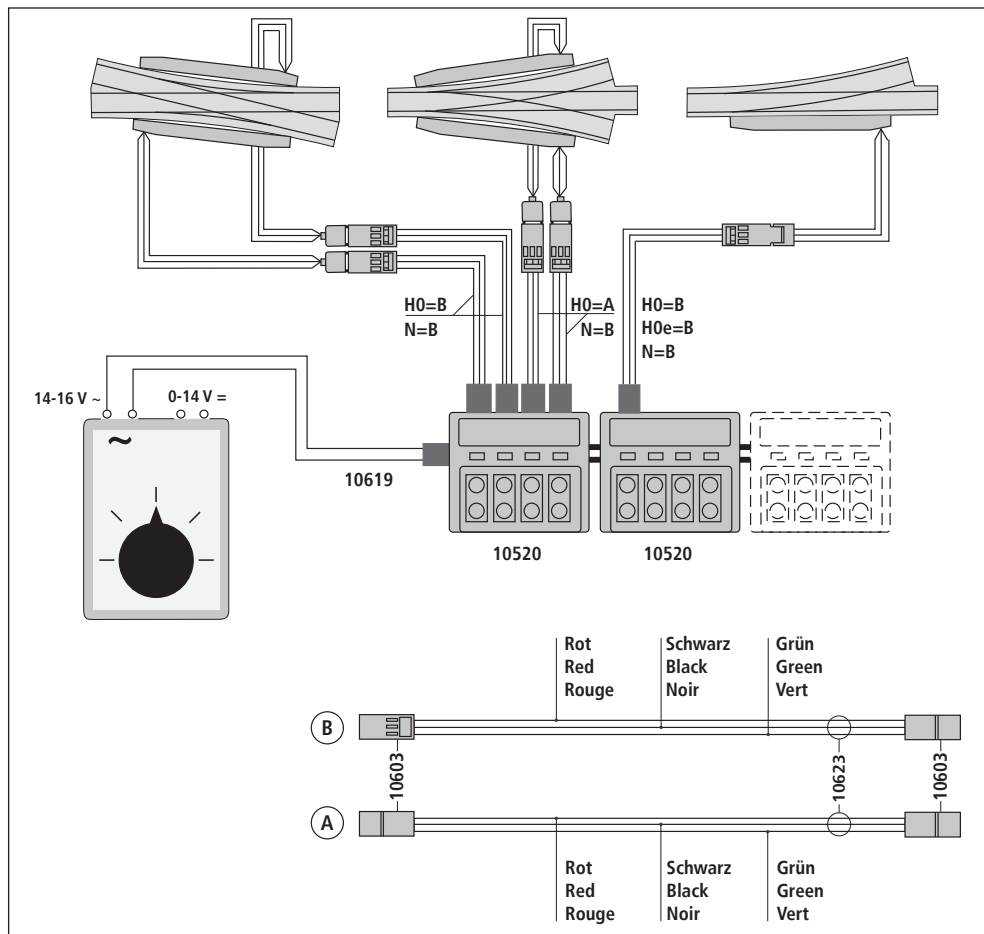
Weichenantrieb Spur N

Turnout Drive N-gauge

Moteur d'aiguilles N



Kabel-Stecker-Montage:
Cable-plug connector attachment:
Montage d'une fiche plate à un câble plat du système de câblage:



Änderungen von Konstruktion und Ausführung vorbehalten! • We reserve the right to change the construction and design! • Nous nous réservons le droit de modifier la construction et le dessin! • Ci riserviamo il diritto di variare la costruzione e il design! • Verandering van model en constructie voorbehouden.

Bitte diese Beschreibung zum späteren Gebrauch aufbewahren! • Please retain these instructions for further reference! • Pièrre d'bien vouloir conserver ce mode d'emploi en vue d'une future utilisation! • Conservate queste istruzioni per un futuro utilizzo! • Deze handleiding altijd bewaren.



FLEISCHMANN

Modelleisenbahn GmbH
 Plainbachstraße 4
 A - 5101 Bergheim
 Tel.: 00800 5762 6000 AT/D/CH
 (kostenlos / free of charge / gratuit)

International: +43 820 200 668
 (zum Ortstarif aus dem Festnetz; Mobilfunk max. 0,42 € pro Minute inkl. MwSt. / local tariff for land-line, mobile phone max. 0,42 €/min. incl. VAT / prix d'une communication locale depuis du téléphone fixe, téléphone mobile maximum 0,42 € par minute TTC)

